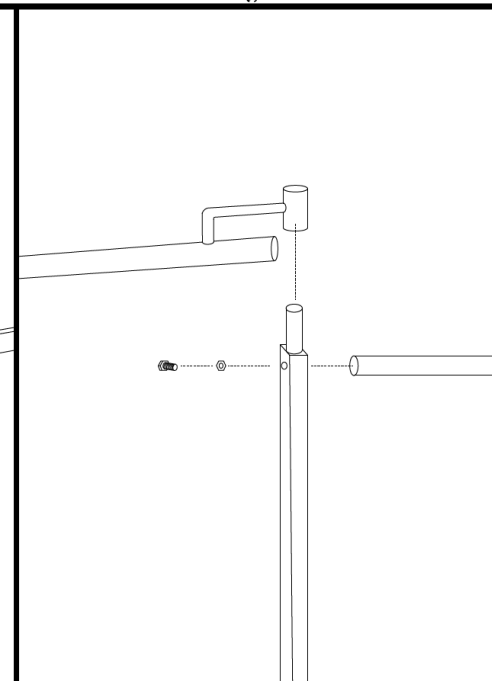
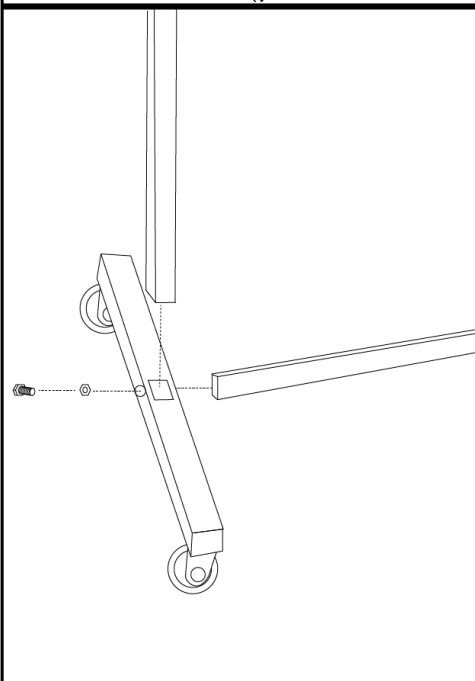
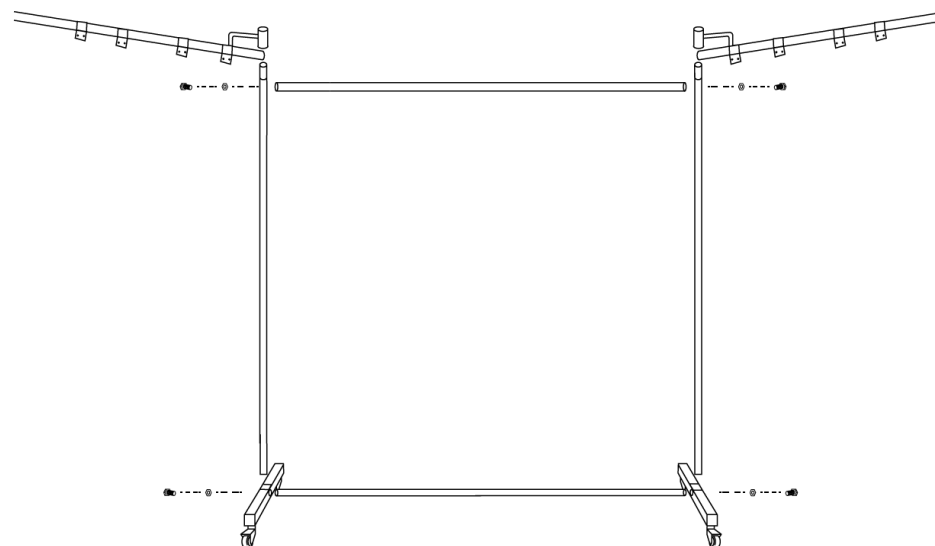
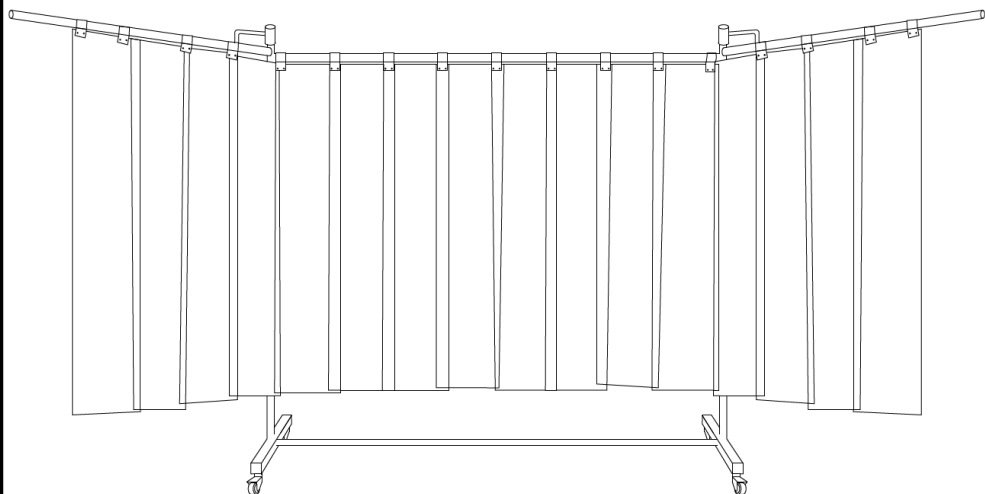
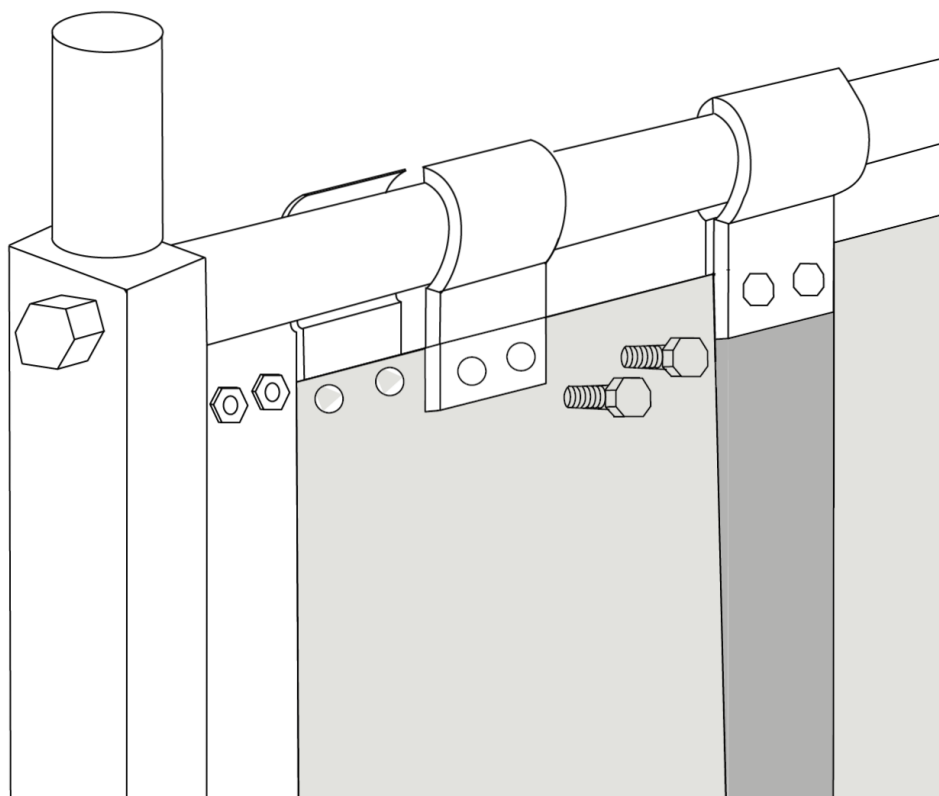


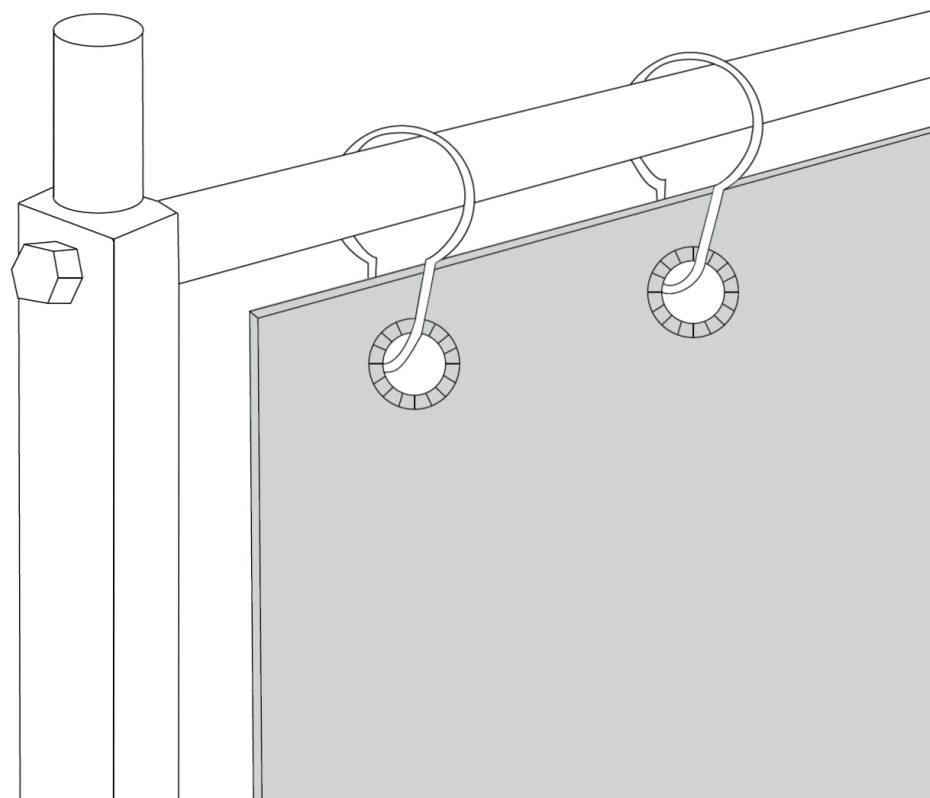
INSTRUKCJA MONTAŻU EKRANU SPAWALNICZEGO



WERSJA Z PASAMI



WERSJA Z ZASŁONAMI



Upewnij się, że paski
zachodzą na siebie

